

PAYMUL

MELDINGSHÅNDBOK

UN/EDIFACT Katalog D.96A

Versjon 2.06.1

desember 2011

Endringskatalog - Endring i forhold til versjon 2.05 og 2.06

Kapittelhenvisninger er knyttet til versjon 2.05.

Det kan synes som det er foretatt store endringer i meldingshåndboken, men de fleste er av formatmessig karakter for å forenkle bruken av håndboken, og for å få en enhetlig layout for våre EDIFACT meldingshåndbøker I loggen vil generelle endringer/tilpasninger omtales kun 1 gang, selv om de rent faktisk dukker opp flere ganger.

Kapittel	Utført av	Endringer
1.1 - 3.0	Morten Holter	Mindre tekstlige endringer.
4		Presisering av at oppdagede feil eller mangler skal rapporteres til BSK
5.1 - 5.2		Identifikasjon og beskrivelse av Nivå, Segmentgrupper og Segmenter. Beskrivelsen av begreper etc. er tilpasset endringen av meldingsbeskrivelser, som i denne versjonen er presentert i tabells form.
6.1		Meldingsdiagrammene er justert i henhold til denne versjonens bruk av segmenter og segmentgrupper. De segmenter og segmentgrupper som ikke er i bruk i BSK IG er ikke med i diagrammene.
Endring i forhold til 2.06:		
8		Eksempelene er korrigert

Innhold

Side

1 FORORD	4
1.1 Om dokumentasjon	4
1.2 Målgruppe	4
1.3 Overordnede Funksjoner	4
1.4 Funksjonsbeskrivelse for PAYMUL	5
2 REFERANSER	5
3 KVALITETSSIKRING.	5
4 PRINSIPPER OM BRUK AV PAYMUL	6
4.1 Identifikasjon av parter	6
5 NOTASJON	6
5.1 Identifikasjon og beskrivelse av Nivå, Segmentgrupper og Segmenter	6
5.2 Klassifisering	7
6 MELDINGSOVERSIKT	8
6.1 Meldingsdiagram for funksjonen Masseutbetaling betaling uten melding	8
6.2 Meldingsdiagram for funksjonen Fakturabetaling betaling med melding	9
7 BESKRIVELSE AV SEGMENTER OG SEGMENTGRUPPER	10
Nivå A	10
A.0 UNH Meldingshode Mandatory 1	10
A.0 BGM Start på melding Mandatory 1	10
A.0 DTM Dato Tid Periode Mandatory 1	10
Segmentgruppe 3 Conditional 3	11
A.3 NAD Navn og adresser Mandatory 1	11
Nivå B	12
Segmentgruppe 4 Mandatory 9999	12
B.4 LIN Linjer Mandatory 1	12
B.4 DTM Dato Tid Periode Conditional 1	12
B.4 RFF Referanse Conditional 2	12
B.4 BUS Forretningsfunksjon Conditional 1	13
Segmentgruppe 5 Conditional 1	14
B.5 MOA Beløp Mandatory 1	14
B.5 CUX Valuta Conditional 1	14

Innhold

Side

B.5 RFF Referanser Mandatory 1	14
Segmentgruppe 6 Mandatory 1	15
B.6 FII Betalingsinstitusjon Mandatory 1	15
Segmentgruppe 7 Conditional 3	15
B.7 NAD Navn og adresser Mandatory 1	15
Nivå C	16
Segmentgruppe 11 Mandatory 9999	16
C.11 SEQ Sekvensdetaljer Mandatory 1	16
C.11 MOA Beløp Mandatory 1	16
C.11 RFF Referanser Conditional 3	16
C.11 PAI Betalingsinstruksjoner Conditional 1	17
C.11 FCA Gebyrer omkostninger Conditional 1	17
Segmentgruppe 12 Conditional 3	18
C.12 FII Betalingsinstitusjon Mandatory 1	18
C.12 CTA Kontaktinformasjon Conditional 1	18
C.12 COM Kommunikasjonskontakter Conditional 5	18
Segmentgruppe 13 Conditional 3	19
C.13 NAD Navn og adresser Mandatory 1	19
C.13 CTA Kontaktinformasjon Conditional 1	20
C.13 COM Kommunikasjonskontakter Conditional 5	20
Segmentgruppe 14 Conditional 3	21
C.14 INP Instruksjoner til partene Mandatory 1	21
C.14 FTX Fritekst Conditional 1 Conditional 1	21
Segmentgruppe 15 Conditional 10	21
C.15 GIS Generell indikator Mandatory 1	21
C.15 FTX Fritekst Conditional 10	21
Segmentgruppe 16 Conditional 1	22
C.16 PRC Prosessidentifikasjon Mandatory 1	22
C.16 FTX Fritekst Conditional 5	22
Segmentgruppe 17 Conditional 9999	23
C.17 DOC Dokument meldingsdetaljer Mandatory 1	23
C.17 MOA Beløp Conditional 5	23
C.17 DTM – Dato tid periode Conditional 5	23
Segmentgruppe 23 Conditional 1	23
C.23 GIS Generell indikator Mandatory 1	23
C.23 MOA Beløp Conditional 5	23
Nivå A etter detaljseksjonen	24
A.0 CNT Kontrolltotal Conditional 5	24
A.0 UNT Meldingshale Mandatory 1	24
8 EKSEMPEL PÅ MELDING	25

1 FORORD

1.1 Om dokumentasjonen

Denne dokumentasjonen henvender seg primært til personer som skal implementere EDIFACT i applikasjoner og EDI-programvare. Den kan også være til nytte i planlegging og oppbygging av interne systemer og rutiner innen den økonomisk/administrative forvaltningen av virksomheter.

Dokumentasjonen eller meldingshåndboken består av to typer dokumenter:

Funksjonsbeskrivelse, dvs. en beskrivelse av det området dokumentasjonen omhandler. Inneholder forhold som gjelder generelt for alle meldingstypene.

Implementasjonsguider (IG) for hver av de aktuelle meldingene. Inneholder beskrivelse av forhold som gjelder spesifikt for den enkelte meldingstype. I denne implementasjonsguiden er meldingstypen for PAYMUL (katalog D.96A), beskrevet.

1.2 Målgruppe

Første del av dokumentasjonen (kapittel 1 - 4) er utarbeidet for personer som på et generelt grunnlag ønsker å sette seg inn i dokumentasjonen.

Resten av dokumentasjonen (kapittel 5, 6, 7 og 8) er utarbeidet spesielt med tanke på å veilede personer i hvordan meldingstypen skal implementeres. Dette gjelder spesielt kapittel 7 som inneholder en detaljert beskrivelse av de enkelte deler av meldingen (segmentgrupper, segmenter, kompositter, dataelementer og kodeverdier), samt eventuelle tilleggsforklaringer for å klargjøre bruken av disse.

1.3 Overordnede funksjoner

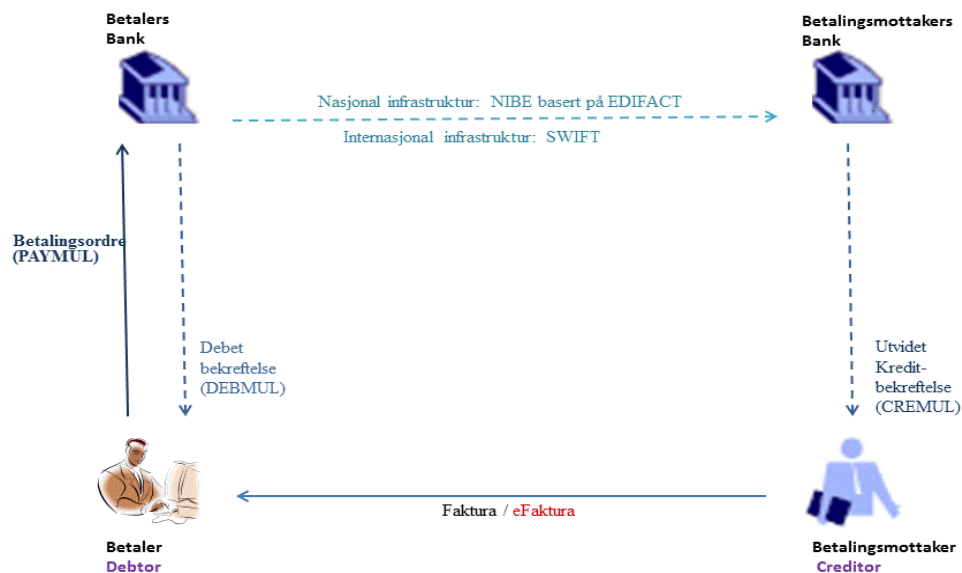
Standardisert anvendelse av EDIFACT betalingsmeldinger omfatter de rutiner som normalt er til stede mellom kjøper/selger og deres respektive institusjoner. Informasjon overføres i meldinger med ulike funksjoner. En betalingsordre utløser en betalingstransaksjon hos en betalingsinstitusjon.

Kvitteringsmeldinger går til mottaker samt tilbake til avsender. Videre er det behov for meldinger mellom betalingsinstitusjonene. Denne dokumentasjonen omfatter **ikke** meldinger som normalt utveksles mellom institusjonene.

Hos kjøper/selger vil meldingene normalt involvere økonomi/reskontro-systemene. Hos institusjoner vil kundeorienterte systemer være involvert.

De ulike meldingene som omfattes er illustrert i nedenstående figur:

Meldinger knyttet til oppgjør mellom kjøper og selger



1.4 Funksjonsbeskrivelse for PAYMUL

En multibetalingsordre sendes fra betaler til dennes betalingsinstitusjon med det formål å initiere en spesifisert utbetaling til flere spesifiserte mottakere. Beløpet belastes betalers konto.

BSK er ansvarlig for utgivelse av denne dokumentasjonen og forestår fremtidig vedlikehold.

2 REFERANSER

Denne IG bygger på følgende dokumenter:

* Message Implementation Guideline PAYMUL - Multiple Payment Order.

* UN/EDIFACT Draft Directory D.96A

Innhold:

TRMD - Meldingskatalog (PAYMUL)

TRSD - Segmentkatalog

TRCD - Komposittkatalog

TRED - Dataelementkatalog

TRCL - Kodeliste(D96A og D97A)

3 KVALITETSSIKRING.

Dokumentet har vært gjennom en intern kvalitetssikring. Oppdages feil eller mangler i dokumentasjonen, skal dette innrapporteres til BSK (post@bsk.no). Ny versjon av dokumentet kan utarbeides på grunnlag av foreslåtte endringer.

4 PRINSIPPER OM BRUK AV PAYMUL

PAYMUL vil bli brukt for å dekke tre funksjoner:

- Masseutbetaling
- Fakturabetaling innenlands
- Fakturabetaling utenlands

Fakturabetaling dekker informasjonsbehovet ved betaling av en eller flere fakturaer hvor det skal være en spesifisering i form av en referanse m.m. til underliggende handelstransaksjon. Masseutbetalinger omfatter normalt lønns- eller pensjonsutbetalinger. Det er ikke vanlig med spesifisering i form av egen melding for lønn/pensjon. Dersom dette ønskes, kontakt den enkelte bank for tilbud.

4.1 Identifikasjon av parter

På alle nivåer i meldingen, foruten i segmentgruppe 17 som inneholder remitteringsinformasjon, skal bankenes kundeidentifikasjonsnummer (som regel organisasjonsnummer i Enhetsregisteret) brukes for identifisering av partene (angis i NAD-segmentet, DE C082/3039).

5 NOTASJON

Dette kapitlet beskriver hvordan selve meldingsbeskrivelsen (kapittel 7) er satt opp. Blant annet hvordan et segment er beskrevet, med forklaring av gjennomgående ord og uttrykk.

Begrepene meldingsbeskrivelse og implementasjonsguide (IG) brukes om hverandre i dokumentasjonen, men betyr det samme.

Segmentgrupper og segmenter er i denne IG beskrevet som vist nedenfor.

5.1 Identifikasjon og beskrivelse av Nivå, Segmentgrupper og Segmenter

Nivå	Segment-gruppe	Segment	Nummer	Beskrivelse	M/C	Bruk i IG	Format	Innhold, Regler og Kommentarer	Segment-beskrivelse	Nivå og Segment-gruppe beskrivelse
------	----------------	---------	--------	-------------	-----	-----------	--------	--------------------------------	---------------------	------------------------------------

PAYMUL meldingen er strukturert i 3 nivåer; A, B og C.

Mye av informasjonen i en EDIFACT-melding er organisert i segmentgrupper. En segmentgruppe inneholder flere segmenter som til sammen kan benyttes for å oppgi en gitt type informasjon. En segmentgruppe kan også inneholde andre segmentgrupper.

Segmentgruppe:

Segmentgruppenummer er måten segmentgruppene identifiseres på. Klassifiseringen inkl. antall repetisjoner for gruppen er satt i parentes etter navnet på segmentgruppen. Er denne IG's bruk av segmentgruppen forskjellig fra det som står i standarden, angis dette under tabellen.

Funksjonen som EDIFACT meldingsbeskrivelsen har definert for segmentgruppen, samt spesielle kommentarer/presiseringer til bruk av segmentgruppen er angitt i egen kolonne i tabellen.

Segmenter:

Segmenter som inngår i gruppen listes opp i tabellen. De segmenter som kan brukes ifølge denne IG, er angitt i meldingsdiagrammet for hver funksjon. Tabellen inneholder en egen kolonne som angir bruken av segmentet med tilhørende elementer i Norge. Påbudte kodeverdier og innhold er lagt inn i feltet for Innhold, regler og kommentarer.

Elementer:

Nummer (dataelementnummer) er måten dataelementene identifiseres på. Komposittelementer har et nummer som består av en "C" samt tre sifre. Andre dataelementer (fristående eller delementer) har 4 sifre i nummeret. Beskrivelsen (dataelementnavn) følger deretter.

M/C:

Klassifiseringen (M/C) angis med M for Mandatory og C for Conditional, og følger det som er angitt i de internasjonale EDIFACT katalogene.

Bruk i IG:

Kolonnen "Bruk i IG" angir BSK klassifisering som gjelder i Norge er fylt ut hvis denne avviker fra internasjonal standard.

Format:

Her angis om innholdet skal angis som tekst eller numerisk verdi (alfanumerisk/numerisk) inkl. lengde

Innhold, Regler og Kommentarer:

Her beskrives krav til innhold og regler for bruk av dataelementet i det spesifikke segment. Er denne IG's bruk av dataelementet forskjellig fra det som står i standarden, angis dette også i denne kolonnen.

Segmentbeskrivelse:

Her beskrives krav til det enkelte segment. Inneholder også en eller flere eksempler på bruk av segmentet.

Nivå og Segmentgruppe beskrivelse:

Her angis det om det er spesielle krav for de bestemte nivå eller segmentgrupper.

5.2 Klassifisering

Klassifisering er en beskrivelsesteknikk for å angi om en segmentgruppe, et segment eller et dataelement må være med i meldingen (M - mandatory - påkrevet), eller kan utelates (C - conditional - valgfritt).

I kolonnen "M/C" viser klassifisering i henhold til internasjonal EDIFACT standard hvor kun kodene M – mandatory eller C – conditional kan benyttes.

I kolonnen "Bruk i IG" vises hvilke krav som er fastsatt i BSK PAYMUL MIG. Følgende klassifiseringer kan benyttes i denne kolonnen:

KODE	TERMINOLOGI	DEFINISJON
M	Mandatory	Påkrevd i EDIFACT Standard
R	Required	Conditional i EDIFACT Standard, men skal brukes i Norge
BD	Bilateral Dependent	Avhengig av utvekslingsavtale mellom kunde og bank
C	Conditional	Avhengig av at gitte forutsetninger er oppfylt
A	Advised	Anbefalt selv om det ikke er påkrevd
NU	Not Used	Benyttes ikke

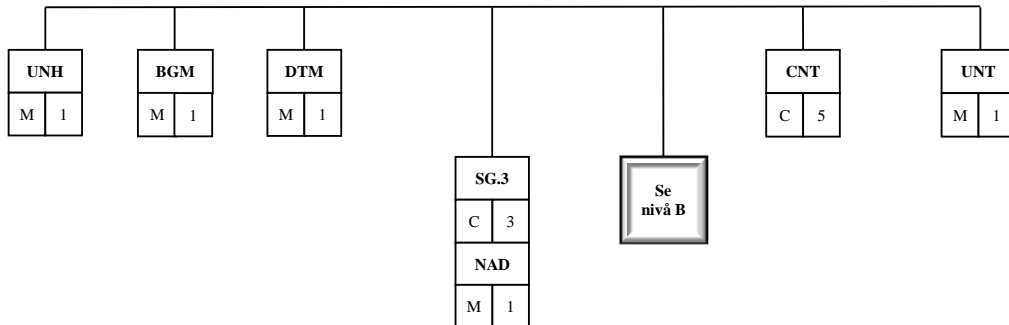
Sammen med klassifiseringen av grupper/segmenter står det også et tall som indikerer maksimum antall ganger gruppen eller segmentet kan repeteres i meldingen.

6 MELDINGSOVERSIKT

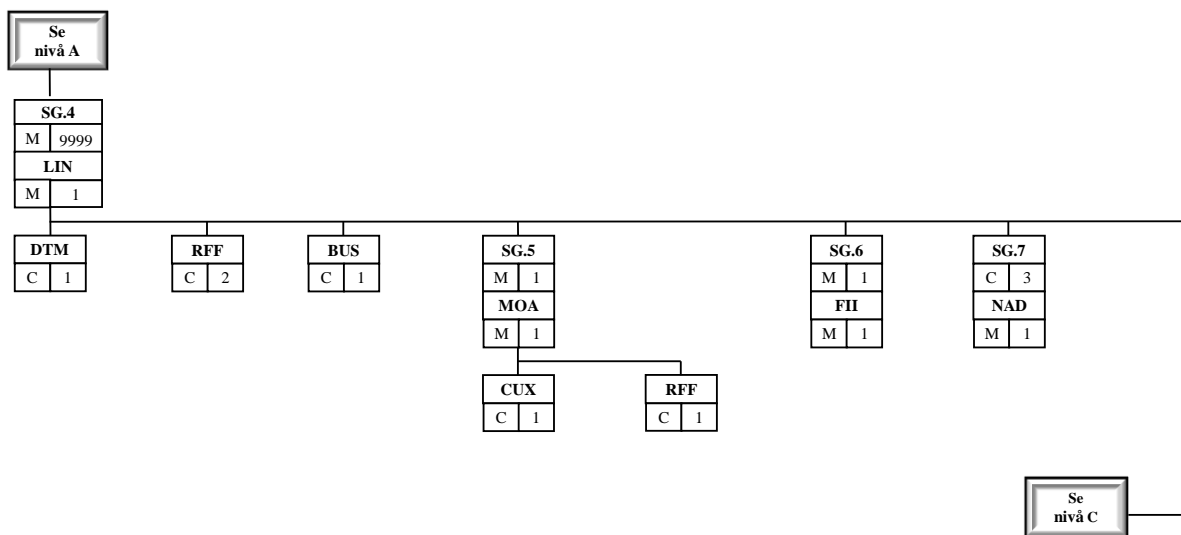
6.1 Meldingsdiagram for funksjonen: Masseutbetaling (betaling uten melding)

Meldingsdiagrammet for PAYMUL gjengitt på denne og neste side, er i henhold til BSK MIG.. De segmentene som IKKE er i bruk, vises ikke i diagrammene. Ubenyttede segmenter beskrives heller ikke i denne implementasjonsguiden.

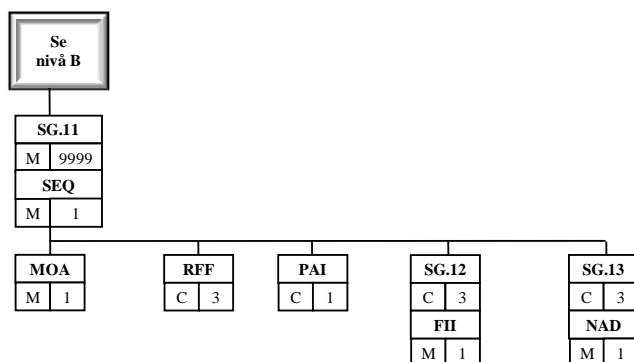
NIVÅ A -> Massebetaling (uten melding)



NIVÅ B -> Massebetaling (uten melding)



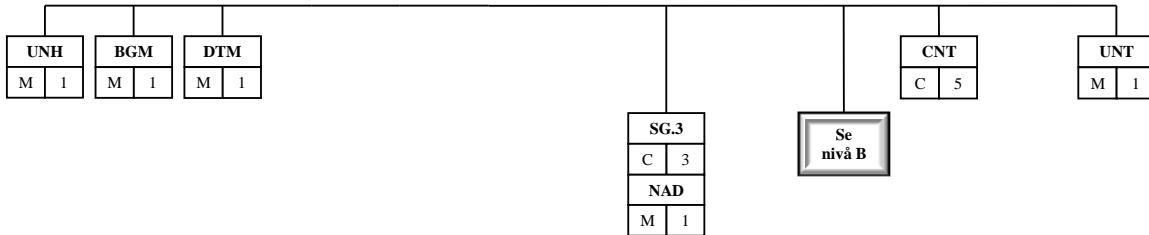
NIVÅ C -> Massebetaling (uten melding)



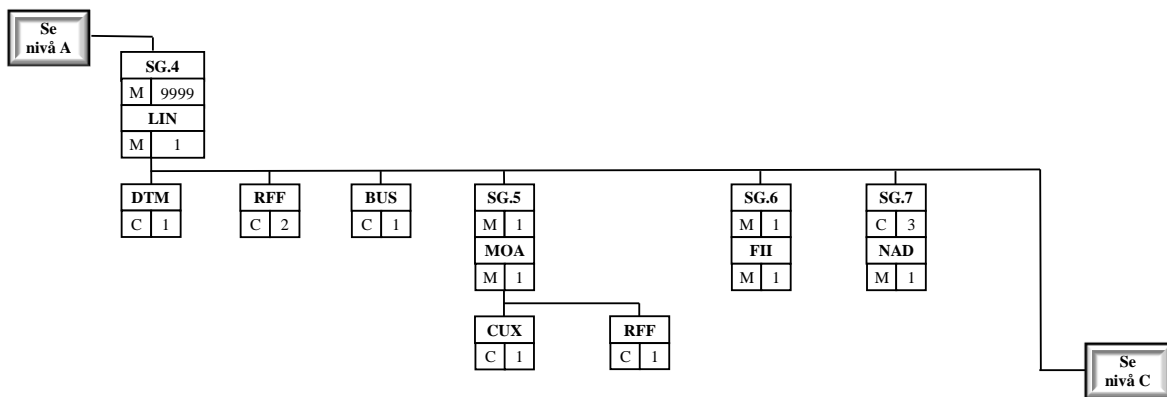
6.2 Meldingsdiagram for funksjonen: Fakturabetaling (betaling med melding) innenlands og til utlandet

Meldingsdiagrammet for PAYMUL gjengitt på denne og neste side, er i henhold til BSK MIG.. De segmentene som IKKE er i bruk, vises ikke i diagrammene. Ubenyttede segmenter beskrives heller ikke i denne implementasjonsguiden.

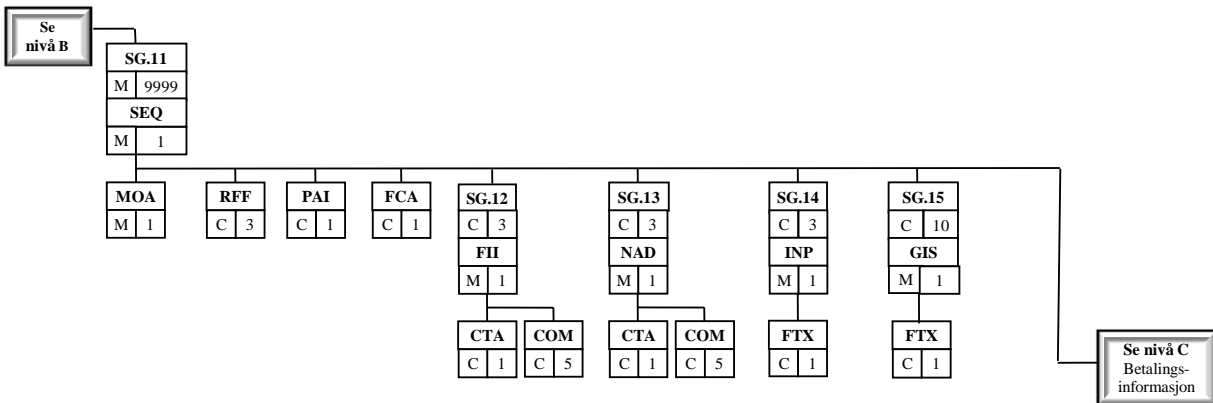
NIVÅ A -> Fakturabetaling (med melding)



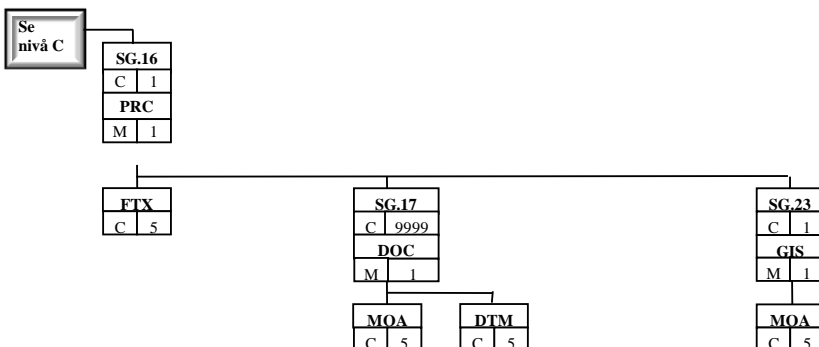
NIVÅ B -> Fakturabetaling (med melding)



NIVÅ C -> Fakturabetaling (med melding)



NIVÅ C - Betalingsinformasjon -> Fakturabetaling (med melding)



7 BESKRIVELSE AV SEGMENTER OG SEGMENTGRUPPER

I dette kapittelet beskrives alle segmentene som inngår i meldingen i detalj. For hvert segment oppgis funksjoner og forklaringer av bruk, samt hvilke dataelementer og kodeverdier som inngår. Multibetalingsordre-meldingen består av 3 seksjoner: nivå A, nivå B og nivå C.

Nivå	Segment-gruppe	Segment	Element Number	Data Element	M/C	Bruk i IG	Format	Innhold, Regler og Kommentarer	Segment Beskrivelse	Nivå og Segmentgruppe Beskrivelse
Nivå A	A.0 UNH - Meldingshode (Mandatory, 1)	0062	Message reference number		M		an..14	Nummerisk, i stigende orden. Identifiserer entydig meldingens posisjon i utvekslingen. Starter med 1 i hver utveksling	Tjenestesegment som starter, og unikt identifiserer en melding, samt spesifiserer meldingstype-versjon, utgave-nummer og identifiserer organisasjon ansvarlig for vedlikehold av meldingen.. Dataelementene (DE'ene) 0065, 0052, 0054 og 0051 indikerer at meldingen er en multi-betalingsordre basert på EDIFACT katalogsettet D.96A, som FN er ansvarlig for utgivelsen av. Eksempel UNH+1+PAYMUL:D:96A:UN' (Meldingen er den første i utvekslingen, og er en PAYMUL-melding som spesifisert i UN/EDIFACT-katalogen D.96A)	Nivå A, før detaljseksjonen Informasjon som er oppgitt på dette nivået av meldingen gjelder generelt for hele multibetalingsordren.
		S009	MESSAGE IDENTIFIER		M					
		0065	Message type identifier		M		an..6	PAYMUL		
		0052	Message type version number		M		an..3	D		
		0054	Message type release number		M		an..3	96A		
		0051	Controlling agency		M		an..2	UN		
		0057	Association assigned code		C	NU	an..6			
		0068	Common access reference		C	NU	an..35			
		S010	STATUS OF THE TRANSFER		C	NU				
		0070	Sequence message transfer number		M		n..2			
0073	First/last sequence message transfer indication		C		a1					
Nivå A	A.0 BGM - Start på melding (Mandatory, 1)	C002	DOCUMENT/MESSAGE NAME		C			452 – Multibetalingsordre	Segmentet identifiserer type dokument (PAYMUL) og funksjon som meldingen innehar ved hjelp av kode, samt et unikt identifikasjonsnummer (multi-betalingsordrenummer) i DE 1004. Meldingen kan kun ha en funksjon - multibetalingsordre. Segmentet skal kun forekomme en gang i meldingen. Eksempel BGM+452+123456' (Multi-betalingsordren har det unike nummeret 123456)	
		1001	Document/message name, coded		C	R	an..3			
		1131	Code list qualifier		C	NU	an..3			
		3055	Code list responsible agency, coded		C	NU	an..3			
		1000	Document/message name		C	NU	an..35			
		1004	Document/message number		C	R	an..35			
1225	Message function, coded		C	NU	an..3					
4343	Response type, coded		C	NU	an..3					
A.0 DTM - Dato/Tid/Periode (Mandatory, 1)		C507	DATE/TIME/PERIOD		M			137 – Dokumentet/meldingens produksjonsdato Angir produksjonsdato Kode 102 – ÅÅÅÅMMDD Kode 203 – ÅÅÅÅMMDDTMM	Segmentet må spesifiseres en gang for å angi meldingsdato. Eksempel DTM+137:20101229:102' (Meldingen er datert 29. desember 2010)	
		2005	Date/time/period qualifier		M		an..3			
		2380	Date/time/period		C	R	an..35			
		2379	Date/time/period format qualifier		C	R	an..3			

Nivå	Segment-gruppe	Segment	Element Number	Data Element	M/C	Bruk i IG	Format	Innhold, Regler og Kommentarer	Segment Beskrivelse	Nivå og Segmentgruppe Beskrivelse
Nivå A	Segmentgruppe 3 (Conditional, 3)	A.3 NAD - Navn og adresser (Mandatory, 1)	3035	Party qualifier	M		an..3	MS – Meldingsavsender	<p>Benyttes til å spesifisere meldingsavsender, relatert til hele meldingen. Dersom kontoeier er den samme som meldingsavsender kan segmentgruppen sløyfes. Firma som er meldingsavsender identifiseres her, mens utvekslingsavsender identifiseres i UNB-segmentet. Organisasjonsnummer er tilstrekkelig for identifikasjon av parten ovenfor banken.</p> <p>Eksempel NAD+MS+72013984' (Avsender har organisasjonsnummer / avtalenummer 123456789)</p>	En segmentgruppe som identifiserer avsender, relatert til hele meldingen.
			C082	PARTY IDENTIFICATION DETAILS	C					
3039	Party id identification	M		an..35	Organisasjonsnummer / avtalenummer					
1131	Code list qualifier	C	NU	an..3						
3055	Code list responsible agency, coded	C	NU	an..3						
C058	NAME AND ADDRESS	C	NU							
3124	Name and address line	M		an..35						
3124	Name and address line	C		an..35						
3124	Name and address line	C		an..35						
3124	Name and address line	C		an..35						
3124	Name and address line	C		an..35						
C080	PARTY NAME	C	NU							
3036	Party name	M		an..35						
3036	Party name	C		an..35						
3036	Party name	C		an..35						
3036	Party name	C		an..35						
3036	Party name	C		an..35						
3045	Party name format, coded	C		an..3						
C059	STREET	C	NU							
3042	Street and number/P.O. Box	M		an..35						
3042	Street and number/P.O. Box	C		an..35						
3042	Street and number/P.O. Box	C		an..35						
3042	Street and numer/P.O.Box	C		an..35						
3164	City name	C	NU	an..35						
3229	Country sub-entity identification	C	NU	an..9						
3251	Postcode identification	C	NU	an..9						
3207	Country, coded	C	NU	an..3						

Nivå	Segment-gruppe	Segment	Element Number	Data Element	M/C	Bruk i IG	Format	Innhold, Regler og Kommentarer	Segment Beskrivelse	Nivå og Segmentgruppe Beskrivelse		
Nivå B	Segmentgruppe 4 (Mandatory, 9999)	B.4 LIN - Linjer (Mandatory, 1)	1082	Line item number	C	R	n..6	Sekvensielt stigende rekkefølge dvs 1,2,3 osv.	Segment som identifiserer hvert nivå B, dvs. identifiserer hver enkelt debet-instruksjon. Eksempel LIN+1' (Dette er første linje/debet-instruksjon/nivå B)	<p>Nivå B Informasjon som er oppgitt på dette nivået av meldingen gjelder debet-siden av transaksjonen.</p> <p>Segmentgruppe 4 inneholder informasjon om debet-siden av denne transaksjonen, f.eks. dato, referansenummer, etc.</p> <p>Hver forekomst av gruppen tilsvarer en betalingsordre med flere tilhørende (kredit)transaksjoner. For utenlandsbetalinger og innenlandsbetalinger i valuta samt hastebetalinger tillates kun 1 til 1 betalinger.</p>		
			1229	Action request/notification, coded	C	NU	an..3					
			C212	ITEM NUMBER IDENTIFICATION	C	NU						
			7140	Item number	C		an..35					
			7143	Item number type, coded	C		an..3					
			1131	Code list qualifier	C		an..3					
			3055	Code list responsible agency, coded	C		an..3					
			5495	Sub-line indicator, coded	C	NU	an..3					
			C829	SUB-LINE INFORMATION	C	NU						
			5495	Sub-line indicator, coded	C		an..3					
		1082	Line item number	C		n..6						
		1222	Configuration level	C	NU	n..2						
		7083	Configuration, coded	C	NU	an..3						
		Nivå B	B.4 DTM - Dato/Tid/Periode (Conditional, 1)	C507	DATE/TIME/PERIOD	M						Segmentet er påbudt og benyttes for å angi ønsket effektueringsdato, dvs. dato for når kunden ønsker å få utført et betalingsoppdrag (dato for belastning av egen konto). 209 – Valuteringsdato Bruk av kode "209 – Valuedate" må avklares med den enkelte bank. Eksempel DTM+209:20101229:102' (Valuteringsdato er 29. desember 2010).
				2005	Date/time/period qualifier	M		an..3			203 – Ønsket effektueringsdato	
				2380	Date/time/period	C	R	an..35			Dato angis	
				2379	Date/time/period format qualifier	C	R	an..3			102 – ÅÅÅÅMMDD	
		Nivå B	B.4 RFF - Referanse (Conditional, 2)	C506	REFERENCE	M						Segmentet identifiserer debet-instruksjonen, og benyttes for å angi betalers egen unike referanse (betalingsoppdragsnummer) til dette debet-beløpet. Referansenummeret skal være et unikt betalingsoppdragsnummer hos avsender, og vil bli returnert i debetadviset og eventuelt i BANSTA. Brukes også ved henvendelse til banken. Eksempel RFF+AEK:235' (Betalers referanse til denne debet-instruksjonen er 235)
1153	Reference qualifier			M		an..3	AEK – Betalingsordrenummer CR – Kundeordrenummer (CR tilsvarer AEK referansen)					
1154	Reference number			C	R	an..35	Unik referanse					
1156	Line number			C	NU	an..6						
4000	Reference version number			C	NU	an..35						

Nivå	Segment-gruppe	Segment	Element Number	Data Element	M/C	Bruk i IG	Format	Innhold, Regler og Kommentarer	Segment Beskrivelse	Nivå og Segmentgruppe Beskrivelse
Nivå B	Segmentgruppe 4 (Mandatory, 9999)	B.4 BUS - Forretningsfunksjon (Conditional, 1)	521	BUSINESS FUNCTION	C	R			Segmentet MÅ benyttes mot norske banker for å oppgi om det er betalingstype pensjon/lønn eller andre betalingstjenester som følger. Eksempel BUS+1:SAL' (Denne debit-instruksjonen er for utbetaling av lønn)	
			4027	Business function qualifier	M		an..3	1 – Underliggende forretningsfunksjon		
			4025	Business function, coded	M		an..3	<i>PEN – Pensjon</i> <i>SAL – Lønn</i> <i>ZZZ – Andre betalings tjenester</i>		
			1131	Code list qualifier	C	NU	an..3			
			3055	Code list responsible agency, coded	C	NU	an..3			
			4022	Business description	C	NU	an..70			
			3279	Geographic environment, coded	C	BD	an..3	DO – Domestic” (innlandsbetaling) IN – International” (internasjonal bet.) Brukes kun ved Fakturabetaling for å angi om det er en innenlands- eller utenlandsbetaling. Bruken avklares med den enkelte bank da innholdet i meldingen ofte benyttes for å skille mellom innlands- og utenlandsbetalinger		
			4487	Type of financial transaction, coded	C	NU	an..3			
			551	BANK OPERATION	C	NU				
			4383	Bank operation, coded	M		an..3			
			1131	Code list qualifier	C		an..3			
			3055	Code list responsible agency, coded	C		an..3			
4463	Intra-company payment, coded	C	BD	an..3	1 - overføring mellom egne konti og må alltid oppgis når slik overføring skjer. Bruken avklares med den enkelte bank da innholdet i meldingen ofte benyttes for å skille mellom innlands- og utenlandsbetalinger.					

Nivå	Segment-gruppe	Segment	Element Number	Data Element	M/C	Bruk i IG	Format	Innhold, Regler og Kommentarer	Segment Beskrivelse	Nivå og Segmentgruppe Beskrivelse	
Nivå B	Segmentgruppe 5 (Conditional, 1)	B.5 MOA - Beløp (Mandatory, 1)	C516	MONETARY AMOUNT	M				<p>Segmentet benyttes for å oppgi totalbeløp som skal overføres. Hvis beløpet har desimaler, skal det alltid oppgis med komma som desimalskilletegn og m/2 desimaler. Eventuell bruk av UNA for å angi bruk av desimalskilletegn annet enn komma må avtales med den enkelte bank.</p> <p>Dersom valutasort ikke er angitt vil verdien bli satt til NOK, norske kroner. I en "en-til-mange" betaling må beløpet alltid være i NOK og samme valutasort som angitt på nivå C. For internasjonale betalinger tillates kun "en-til-en" betalinger. En ny MOA nivå B må lages for hver kredittransaksjon nivå C. Beløp for overføring til betalingsmottaker eller motverdi av beløp til betaling i en annen valutasort må angis her.</p> <p>Eksempler Totalbeløpet på en Multi-betalingsordre er angitt på en av de følgende måter beskrevet nedenfor:</p> <p>MOA+9:15000:USD' Beløp til betaling er USD 15.000,-</p> <p>MOA+9:250000' Beløpet må være i NOK og kan både representere debet for "en-til-en" betaling utland og innland, eller totalen av mange utbetalinger innenlands.</p> <p>MOA+57:30000:NOK' Beløpet som skal overføres skal være en motverdi av NOK 30.000,-. Valutasorten til betaling vises i det etterfølgende CUX-segmet.</p>	<p>En segmentgruppe som inneholder beløp til betaling ved "en-til-en" betalinger og summen av alle enkeltbeløp på nivå C ved "en-til-mange" betalinger.</p> <p>Bruk av segmentgruppen er påkrevet.</p>	
			5025	Monetary amount type qualifier	M		an..3	9 – Beløp til betaling 57 – Motverdi til betaling 347 – Totalsum nivå C til betaling" (bilateralt definert kode for bruk i norsk bank.) Bruk må avtales med den enkelte bank			
			5004	Monetary amount	C	R	n..18	Beløp (Hvis desimaler angis det med komma og 2 desimaler)			
			6345	Currency, coded	C		an..3	Valutasort (ISO 4217- trebokstavs valutakode)			
			6343	Currency qualifier	C	NU	an..3				
			4405	Status, coded	C	NU	an..3				
		Nivå B	Segmentgruppe 5 (Conditional, 1)	B.5 CUX - Valuta (Conditional, 1)	C504	CURRENCY DETAILS	C			<p>2 – Valutasort knyttet til oppgitt beløp Valutasort (ISO 4217- trebokstavs valutakode)</p>	<p>Segmentet benyttes for å identifisere valutasort registrert og overført ved bruk av MOA 57, overføring av motverdi. Kurs i 5402 kan bare angis hvis avtalt eller terminkurs. Kurs kan leveres både ved bruk av MOA 57 og MOA 9 når beløp til betaling nivå C avviker fra konto valutasort på nivå B.</p>
					6347	Currency details qualifier	M		an..3		
					6345	Currency, coded	C	R	an..3		
				6343	Currency qualifier	C	NU	an..3	<p>3 – Valutasort som skal nyttes ved framsending Valutasort (ISO 4217- trebokstavs valutakode)</p>	<p>Eksempel CUX+2:NOK+3:EUR+8,20'</p> <p>Beløp angitt i MOA er NOK, men motverdi i EUR ønskes overført. Kurs avtalt med banken er 8,20.</p>	
				6348	Currency rate base	C	NU	n..4			
				C504	CURRENCY DETAILS	C		an..3			
				6347	Currency details qualifier	M		an..3	<p>Rate of exchange</p>	<p>Vekslingskurs benyttet</p>	
				6345	Currency, coded	C	R	an..3			
				6343	Currency qualifier	C	NU	an..3			
6348	Currency rate base	C	NU	n..4							
5402	Rate of exchange	C		n..12							
6341	Currency market exchange, coded	C	NU	an..3							
Nivå B	Segmentgruppe 5 (Conditional, 1)	B.5 RFF - Referanser (Mandatory, 1)	C506	REFERENCE	M			<p>FX – Terminkontrakt (Valutakontrakt) Kontraktsnummer</p>	<p>Segmentet benyttes for å angi referanse til kontrakt om valutakurs (angitt i CUX segmentet).</p> <p>Eksempel RFF+FX:665544' Kurs angitt i CUX segmentet vedr.kontraktsnummer:665544!</p>		
			1153	Reference qualifier	M		an..3				
			1154	Reference number	C	R	an..35				
			1156	Line number	C	NU	an..6				
			4000	Reference version number	C	NU	an..35				

Nivå	Segment-gruppe	Segment	Element Number	Data Element	M/C	Bruk i IG	Format	Innhold, Regler og Kommentarer	Segment Beskrivelse	Nivå og Segmentgruppe Beskrivelse	
Nivå B	Segmentgruppe 6 (Mandatory, 1)	B.6 FII - Betalingsinstitusjon (Mandatory, 1)	3035	Party qualifier	M		an..3	OR – Betalers bankforbindelse (standard for nasjonale betalinger) RB – Endelig mottagende Finansinstitusjon som skal motta betalingsoppdraget. (krever spesialavtale med bank)	Segmentet angir betalers bankforbindelse og konto som skal debiteres. Kontonavn benyttes ikke her, se NAD segment. Bruk av kompositt-elementet C088 (elementene 3433, 1131 og 3055) avtales med den enkelte bank. Eksempel FII+OR+12711212345' (Betalers bankforbindelse/kontonummer er 1271 12 12345)	Segmentgruppen benyttes for å identifisere betalers bankforbindelse, inklusive konto som skal debiteres.	
			C078	ACCOUNT IDENTIFICATION	C						
			3194	Account holder number	C	R	an..35	Betalers kontonummer			
			3192	Account holder name	C	NU	an..35				
			3192	Account holder name	C	NU	an..35				
			6345	Currency, coded	C	NU	an..3				
			C088	INSTITUTION IDENTIFICATION	C						
			3433	Institution name identification	C		an..11	SWIFT adresse 25 – Bank Identification 5 – ISO			
			1131	Code list qualifier	C		an..3				
			3055	Code list responsible agency, coded	C		an..3				
			3434	Institution branch number	C	NU	an..17				
			1131	Code list qualifier	C	NU	an..3				
			3055	Code list responsible agency, coded	C	NU	an..3				
			3432	Institution name	C	NU	an..70				
3436	Institution branch place	C	NU	an..70							
3207	Country, coded	C	NU	an..3							
Nivå B	Segmentgruppe 7 (Conditional, 3)	B.7 NAD - Navn og adresser (Mandatory, 1)	3035	Party qualifier	M		an..3	OY – Identifiserer opphavet til debitinstruksjonen (normalt kontoholder) PL – Betaler (Payor) (Identifiserer betaler når denne ikke er den samme som oppdragsgiver).	Segmentet benyttes til å spesifisere parter på debet-siden i transaksjonen. Eksempel NAD+OY+123456789' (Kunden/betaler har organisasjonsnummer 123456789)	Segmentgruppen identifiserer oppdragsgiver eller betaler. NAD med kvalifikator OY og tilhørende organisasjonsnummer må alltid benyttes. Banken vil benytte navn og adresse lagret i kunderegistret for informasjon til mottaker. Dersom NAD PL leveres i tillegg til NAD OY vil navn og adresse mottatt i PAYMUL bli formidlet til mottaker. Generell informasjon om bruk på nivå B og C: Navn og adresseopplysninger skal leveres strukturert i kompositt-elementet C080. Merk at det kun er 4x35an karakterer tilgjengelig dersom transaksjonene skal benyttes i SWIFT meldinger for internasjonale betalinger. • For kompositt-elementene C080/C059 (strukturert navn og adresseinformasjon) anbefales totalt 3 linjer fordelt på navn og adresse. Den fjerde linjen vil bli konstruert av banken og bestå av elementene 3164 – stedsnavn, 3251 – postnummer og 3207 – landkode.	
			C082	PARTY IDENTIFICATION DETAILS	C						
			3039	Party id identification	M		an..35				
			1131	Code list qualifier	C	NU	an..3				
			3055	Code list responsible agency, coded	C	NU	an..3				
			C080	PARTY NAME	C						
			3036	Party name	M		an..35	Partens navn (strukturert) Første element benyttes først			
			3036	Party name	C		an..35				
			3036	Party name	C	NU	an..35				
			3036	Party name	C	NU	an..35				
			3036	Party name	C	NU	an..35				
			3045	Party name format, coded	C	NU	an..3				
			C059	STREET	C						
			3042	Street and number/P.O. Box	M		an..35	Gateadresse/postboksadresse. Første element benyttes først.			
3042	Street and number/P.O. Box	C		an..35							
3042	Street and number/P.O. Box	C	NU	an..35							
3042	Street and number/P.O.Box	C	NU	an..35							
3164	City name	C		an..35	Poststed						
3229	Country sub-entity identification	C	NU	an..9							
3251	Postcode identification	C		an..9	Postnummer						
3207	Country, coded	C		an..3	Land (ISO 3166 landkode)						

Nivå	Segment-gruppe	Segment	Element Number	Data Element	M/C	Bruk i IG	Format	Innhold, Regler og Kommentarer	Segment Beskrivelse	Nivå og Segmentgruppe Beskrivelse	
Nivå C	Segmentgruppe 11 (Mandatory, 9999)	C.11 SEQ - Sekvensdetaljer (Mandatory, 1)	1245	Status indicator, coded	C	NU	an..3		Segment som identifiserer hver enkelt kredit-transaksjon innenfor denne debet-instruksjonen. Oppgi sekvensnummer. Numrene må komme i stigende rekkefølge (sekvensielt), dvs. 1, 2, 3, osv. Dersom det mangler et nummer, blir hele meldingen avvist. Eksempel SEQ++1' (Dette er første kredit-transaksjon innenfor denne debet-instruksjonen)	Nivå C Informasjon som er oppgitt på dette nivået av meldingen gjelder kredit-siden av transaksjonen. Segmentgruppe 11 inneholder informasjon om kredit-siden i denne transaksjonen, for eksempel beløp, dato og referanse.	
			C286 1050	SEQUENCE INFORMATION Sequence number	C M		an..6	Sekvensnummer (oppgis i stigende rekkefølge, dvs. 1, 2, 3, osv)			
			1159	Sequence number source, coded	C	NU	an..3				
			1131	Code list qualifier	C	NU	an..3				
			3055	Code list responsible agency, coded	C	NU	an..3				
		C.11 MOA - Beløp (Mandatory, 1)	C516 5025	MONETARY AMOUNT Monetary amount type qualifier	M M			an..3	9 – Beløp til betaling 57 – Motverdi blir overført. (Samme beløp som angitt på nivå B)		Bruken av segmentet må avtales med den enkelte bank. Ved "en-til-mange" betalinger i NOK innenlands angis beløpet som er til betaling her. Ved "en-til-en" betaling må det avtales om samme beløp som angitt på B nivå, må gjentas, eller om segmentet kan sløyfes. Dersom motverdien av for eksempel NOK skal omregnes til EUR må valutasort registrert og til betaling være angitt i CUX segmentet på nivå B, eventuelt med avtalt kurs. Hvis beløpet har desimaler, skal det alltid oppgis med komma som desimalskilletegn og n/2 desimaler med mindre annet er avtalt (ref. merknad under MOA segmentet under nivå B vedr. bruk av UNA segmentet). Valutasort skal ikke angis (beløpet må være i samme valutasort som er oppgitt i MOA på nivå B). Eksempel MOA+9:11234,30' (Det eksakte kreditbeløpet som skal overføres er 11234,30) MOA+57:30000,00' (Motverdi av 30.000,- skal overføres. Valutasortene er angitt på B-nivå.)
			5004	Monetary amount	C	R	n..18	Beløp			
			6345	Currency, coded	C	NU	an..3				
			6343	Currency qualifier	C	NU	an..3				
			4405	Status, coded	C	NU	an..3				
		C.11 RFF - Referanser (Conditional, 3)	C506 1153	REFERENCE Reference qualifier	M M			an..3	AFO – Mottakers referanse (Referansen ønskes formidlet til mottaker) AGN – Bbetalers C-nivå referanse (Vil bli returnert i BANSTA i tillegg til AEK, segmentgruppe 4 for å hjelpe oppdragsgiver til å identifisere hvilken kredittransaksjon som er avvist) RA – Referanse til direktesendt avis) Bruken må avtales med den enkelte bank		Segmentet benyttes for å angi en egen unike referanse til dette kredit-beløpet. Eksempel RFF+AGN+12346090' (Betalers referanse til denne kredit-instruksjonen er 12346090)
			1154	Reference number	C	R	an..35	Referansenummer			
			1156	Line number	C	NU	an..6				
			4000	Reference version number	C	NU	an..35				

Nivå	Segmentgruppe	Segment	Element Number	Data Element	M/C	Bruk i IG	Format	Innhold, Regler og Kommentarer	Segment Beskrivelse	Nivå og Segmentgruppe Beskrivelse
Nivå C	Segmentgruppe 11 (Mandatory, 9999)	C.11 PAI - Betalingsinstruksjoner (Conditional, 1)	C534	PAYMENT INSTRUCTION DETAILS	M				<p>Et segment som spesifiserer utbetalingsmåte for betalingen. Navn og adresse må oppgis i NAD-segment i gruppe 13.</p> <p>Kode 21 og 26 benyttes kun for betalinger i NOK. For mer informasjon om bruk, kontakt banken.</p> <p>Eksempel PAI+::21' (Utstede en utbetalingsanvisning)</p>	
			4439	Payment conditions, coded	C	NU	an..3			
			4431	Payment guarantee, coded	C	NU	an..3			
			4461	Payment means, coded	C	R	an..3			
							8 - Kontant betaling 21 – Giro Utbetaling , (kun innlandsbetalinger i NOK) 23 – Sjekk internasjonal 26 – Lokal sjekk, (kun single betalinger i NOK) ZZ – Hastebetaling			
			1131	Code list qualifier	C	NU	an..3			
			3055	Code list responsible agency, coded	C	NU	an..3			
		4435	Payment channel, coded	C	NU	an..3				
									<p>Segment gir informasjon om fordeling av eventuelle omkostninger. Brukes kun ved Fakturabetaling Innenlands og Fakturabetaling Utenlands. Bruk må avklares med den enkelte bank.</p> <p>Dersom segmentet ikke benyttes er kode 15 fast verdi ved innlandsbetalinger og 14 ved utlandsbetalinger.</p> <p>Kode 15 er normalt ved innlandsbetalinger i Norge. Kan benyttes for utlandsbetalinger dersom betaler også skal betale for gebyr som påløper i utenlandsk bank.</p> <p>Kode 14 er normalt ved utlandsbetalinger. Da betaler oppdragsgiver gebyr til norsk bank og betalingsmottaker gebyr til utenlandsk bank.</p> <p>Kode 13 kan benyttes på utlandsbetalinger når det er avtalt med betalingsmottaker at også norske gebyrer skal fratrekkes det overførte beløp. Benyttes normalt ikke for innlandsbetalinger.</p> <p>Eksempel FCA+14' (Partene dekker egne omkostninger)</p>	
		4471	Settlement, coded	M		an..3	13 – Betales av mottaker (kan benyttes på utlandsbetalinger utenfor EØS området) 14 – Partene dekker egne omkostninger (standard for betalinger innenfor EØS området) 15 – Betales av avsender (kan benyttes på utlandsbetalinger utenfor EØS området)			
		C878	CHARGE/ALLOWANCE ACCOUNT	C	NU					
		3434	Institution branch number	M		an..17				
		1131	Code list qualifier	C		an..3				
		3055	Code list responsible agency, coded	C		an..3				
3194	Account holder number	C		an..35						
6345	Currency, coded	C		an..3						

Nivå	Segment-gruppe	Segment	Element Number	Data Element	M/C	Bruk i IG	Format	Innhold, Regler og Kommentarer	Segment Beskrivelse	Nivå og Segmentgruppe Beskrivelse		
Nivå C	Segmentgruppe 12 (Conditional, 3)	C.12 FII - Betalingsinstitusjon (Mandatory, 1)	3035	Party qualifier	M		an..3	BF – Betalingsmottakers bank I2 – Betalingsmottakers banks Bankforbindelse (Identifiserer finansinstitusjon mellom betalingsavsenders banks bankforbindelse og betalingsmottakers bank, som betalingen må overføres gjennom.)	Segmentet angir betalingsmottakers bankforbindelse og kontonummer. Angivelse av kontonavn må avklares med den enkelte bank. Segmentregler Bruk av 3434= bankfilial informasjon med tilhørende 1131,3055 samt 3432/3436= banknavn og adresse skal ikke benyttes ved bruk av IBAN kontonummer og swiftadresse. Tabellen under anbefales brukt dersom betalingen er i en annen valutasort enn EUR. For betalinger til USA bør ABA nummer eller Fedwire ID oppgis. For mer utførlig informasjon ta kontakt med banken.	En segmentgruppe som benyttes for å angi betalingsmottakers bankforbindelse og kontonummer, samt kontaktpersoner og kommunikasjonsnumre hos denne (f.eks. tlf.nr). Segmentgruppen skal brukes, dersom mottakers kontonummer er kjent. Vi anbefaler alltid å benytte kontonummer til betalingsmottaker av hensyn til en sikrere og raskere betalingstjeneste. For betalinger til EU/EØS området anbefales at det benyttes IBAN kontonummer og SWIFT adresse for å oppnå en lavest mulig pris. For EUR betalinger innenfor samme område er det er krav om at IBAN og SWIFT skal være med i betalingen. Betalingerne må kunne behandles helautomatisk både i avsender og mottakerbank dersom kravene til en grensekryssende betaling i EU/EØS skal være oppfylt. For ytterligere informasjon kontakt banken.		
			C078	ACCOUNT IDENTIFICATION	C							
			3194	Account holder number	C	R	an..35	Kontonummer				
			3192	Account holder name	C		an..35	Navn kontoholder				
			3192	Account holder name	C		an..35	Navn kontoholder (brukes hvis ikke første element har plass til hele navnet)				
			6345	Currency, coded	C		an..3	Valutasort (ISO 4217- trebokstavs valutakode)				
			C088	INSTITUTION IDENTIFICATION	C							
			3433	Institution name identification	C		an..11	SWIFT adresse				
			1131	Code list qualifier	C		an..3	25 – Bank Identifikasjon				
			3055	Code list responsible agency, coded	C		an..3	5 – ISO				
		3434	Institution branch number	C		an..17	Bankens avdelingsnummer (f.eks. sorting code) til USA benyttes Fedwire ID eller US ABA nummer					
		1131	Code list qualifier	C		an..3	25 - for både Fedwire ID og US ABA.					
		3055	Code list responsible agency, coded	C		an..3	19 - (USA Fedwire ID) 114 - (USA ABA)					
		3432	Institution name	C		an..70	Bankens navn					
		3436	Institution branch place	C		an..70	Adresse bankfilial					
		3207	Country, coded	C		an..3	Landkode (ISO 3166) Benyttes kun for betalinger til utlandet.					
		Nivå C	C.12 CTA - Kontaktinformasjon (Conditional, 1)	3139	Contact function, coded	C	R	an..3	BC – Kontaktpunkt i banken		Bruken avklares med den enkelte bank.	
				C056	DEPARTMENT OR EMPLOYEE DETAILS	C						
3413	Department or employee identification			C	NU	an..17		Segmentet benyttes til å oppgi evt. kontaktperson eller avdeling hos banken, som er identifisert i det tilhørende FII-segmentet. Segmentet brukes kun ved Fakturabetaling Utenlands.				
3412	Department or employee			C	R	an..35	Kontaktpunkt-/person	Eksempel CTA+BC+Matt Dillon' (Bankkontakt er Matt Dillon)				
Nivå C	C.12 COM - Kommunikasjonskontakter (Conditional, 5)	C076	COMMUNICATION CONTACT	M								
		3148	Communication number	M		an..512	Kommunikasjonsnummer	Segmentet benyttes til å identifisere kommunikasjonsnummer for avdelinger eller personer oppgitt i CTA-segmentet. Segmentet brukes kun ved Fakturabetaling Utenlands og må avtales med den enkelte bank.				
		3155	Communication channel qualifier	M		an..3	EI - EDI overføring (3148 angir nummer som identifiserer service og bruker) FX – Telefax (3148 angir faxnummer) SW – Swift (3148 angir 8 eller 10 tegns ISO Bank-identifikasjonskode) TE – Telefon (3148 telefonnummer) TL – Telex (3148 angir telexadresse) MA – Brev (3148 angir brevadresse)	Eksempel COM+004412345678:FX' (Kommunikasjonskanal til kontaktpersonen/avdeling angitt i CTA-segmentet er telefax: 004412345678)				

Nivå	Segment-gruppe	Segment	Element Number	Data Element	M/C	Bruk i IG	Format	Innhold, Regler og Kommentarer	Segment Beskrivelse	Nivå og Segmentgruppe Beskrivelse
Nivå C	Segmentgruppe 13 (Conditional, 3)	C.13 NAD - Navn og adresser (Mandatory, 1)	3035	Party qualifier	M		an..3	"BE – Beneficiary" (sluttmottaker) "PE – Payee" (kontoer når annen enn sluttmottaker) "PL – Payor" (betaler når annen enn oppdragsgiver)	Ved fakturabetalning til utlandet samt ved bestilling av andre betalingsinstrument angitt i PAI segmentet både for innlands og utlandsbetaling skal navn og adresse oppgis. Bruk av 3207 landkode er påbudt ved utlandsbetalinger.	NAD segmentet her brukes for å angi navn og adresse på betalingsmottaker (BE). Dersom navn og adresse ikke tilhører den oppgitte konto i FII segmentet, d.v.s at sluttmottaker ikke er kontoer må NAD PE angis i tillegg. NAD BE navn på sluttmottaker leveres med som informasjon til kontoer angitt i NAD PE. Dersom kontoer og mottaker er den samme skal kun NAD BE benyttes. Dersom det er behov for å spesifisere en annen betaler/divisjon av selskapet til betalingsmottaker kan NAD PL også benyttes i dette segmentet. Imidlertid hvis samme betaler informasjon skal gis alle betalingsmottakere i en multiple betalingsordre er det tilstrekkelig å benytte NAD PL en gang i segmentgruppe 7 og samme informasjon vil bli levert alle betalingsmottakere. Det henvises for øvrig til regler beskrevet for NAD i segmentgruppe 7 på B-nivå.
			C082	PARTY IDENTIFICATION DETAILS	C	NU				
3039	Party id identification	M		an..35						
1131	Code list qualifier	C		an..3						
3055	Code list responsible agency, coded	C		an..3						
C058	NAME AND ADDRESS	C	NU							
3124	Name and address line	M		an..35						
3124	Name and address line	C		an..35						
3124	Name and address line	C		an..35						
3124	Name and address line	C		an..35						
3124	Name and address line	C		an..35						
C080	PARTY NAME	C								
3036	Party name	M		an..35			Partens navn (strukturert) Første element benyttes først			
3036	Party name	C		an..35						
3036	Party name	C	NU	an..35						
3036	Party name	C	NU	an..35						
3036	Party name	C	NU	an..35						
3045	Party name format, coded	C	NU	an..3						
C059	STREET	C								
3042	Street and number/P.O. Box	M		an..35			Adresse			
3042	Street and number/P.O. Box	C		an..35						
3042	Street and number/P.O. Box	C	NU	an..35						
3164	City name	C		an..35			Poststed			
3229	Country sub-entity identification	C	NU	an..9						
3251	Postcode identification	C		an..9			Postnummer			
3207	Country, coded	C		an..3			Land (ISO 3166 landkode)			

Nivå	Segment-gruppe	Segment	Element Number	Data Element	M/C	Bruk i IG	Format	Innhold, Regler og Kommentarer	Segment Beskrivelse	Nivå og Segmentgruppe Beskrivelse
Nivå C	Segmentgruppe 13 (Conditional, 3)	C.13 CTA - Kontaktinformasjon (Conditional, 1)	3139	Contact function, coded	C	R	an..3	BC – Bank kontakt hos betalingsmottaker	Segmentet benyttes til å oppgi evt. kontaktperson eller avdeling hos mottaker, som er identifisert i det tilhørende NAD-segmentet og til hvem kommunikasjon skal sendes. Eksempel CTA+BC+::JAMES RAUCH, Accounting Department' (Kontaktpersonen hos betalingsmottaker er James Rauch)	
			C056	DEPARTMENT OR EMPLOYEE DETAILS	C					
3413			Department or employee identification	C	NU	an..17				
3412			Department or employee	C	R	an..35	Kontaktperson			
C.13 COM - Kommunikasjonskontakter (Conditional, 5)		C076	COMMUNICATION CONTACT	M			Bruk av segmentet avklares med den enkelte bank	Segmentet benyttes til å identifisere kommunikasjonsadresse for avdelinger eller personer oppgitt i CTA-segmentet. Dette er en tilleggstjeneste for advisering av mottaker eller tredjepart om at betalers bank har utført betalingsoppdraget. Eksempel COM+004412345678:FX' (Kommunikasjonskanal til kontaktperson/avdeling oppgitt i CTA-segmentet er faxnummer 004412345678.)		
Nivå C			3148	Communication number	M		an..25	Kommunikasjonsadresse		
			3155	Communication channel qualifier	M		an..3	EI - EDI overføring (3148 angir nummer som identifiserer service og bruker) FX – Telefax (3148 angir faxnummer) SW – Swift (3148 angir 8 eller 10 tegn ISO Bank-identifikasjonskode) TE – Telefon (3148 telefonnummer) TL – Telex (3148 angir telexadresse) MA – Brev (3148 angir brevadresse)		

Nivå	Segment-gruppe	Segment	Element Number	Data Element	M/C	Bruk i IG	Format	Innhold, Regler og Kommentarer	Segment Beskrivelse	Nivå og Segmentgruppe Beskrivelse
Nivå C	Segmentgruppe 14 (Conditional, 3)	C.14 INP - Instruksjoner til partene (Mandatory, 1)	C849	PARTIES TO INSTRUCTION	M				Segmentet benyttes til å identifisere parten som skal utføre instruksjonen og parten som skal kontaktes, etterfulgt av instruksjonen i kodet form. Segmentet benyttes for Fakturabetaling Innenlands og Fakturabetaling Utenlands. Eksempel INP+BF:BE+1:AD' (Betalingsmottakers bank skal advisere betalingsmottaker om utført betaling)	Segmentgruppen benyttes for Fakturabetaling Innenlands og Fakturabetaling Utenlands. Bruken av segmentgruppen må avklares/avtales med den enkelte bank! En segmentgruppe som benyttes for å gi instruksjoner fra betaler til oppdragsgivers eller betalingsmottakers bank om hvem som skal bringe informasjonen i tilhørende FTX segment til betalingsmottaker. Dersom segmentgruppen benyttes må tilhørende FTX segment være med.
			3301	Party enacting instruction identification	M		an..17	BF – Betalingsmottakers bank OR – Oppdragsivers bank BE - Betalingsmottaker		
			3285	Recipient of the instruction identification	C	R	an..17			
			C522	INSTRUCTION	C	R				
			4403	Instruction qualifier	M		an..3	1- Instruks utføres		
			4401	Instruction, coded	C	R	an..3	AD - Må advisere		
			1131	Code list qualifier	C	NU	an..3			
		3055	Code list responsible agency, coded	C	NU	an..3				
		4400	Instruction	C	NU	an..35				
		C850	STATUS OF INSTRUCTION	C	NU					
		4405	Status, coded	M		an..3				
		3036	Party name	C		an..35				
		1229	ACTION REQUEST/NOTIFICATION, CODED	C	NU	an..3				
		C.14 FTX - Fritekst (Conditional, 1)	4451	TEXT SUBJECT QUALIFIER	M		an..3	"AAG – Partsinstruksjonen (oppgis når INP er benyttet)	Segmentet benyttes til å gi instruksjoner til part(ene) i fritekst-format. Segmentet benyttes for Fakturabetaling Innenlands og Fakturabetaling Utenlands.	
4453	Text function, coded		C	NU	an..3					
C107	TEXT REFERENCE		C	NU						
4441	Free text, coded		M		an..3					
1131	Code list qualifier		C		an..3					
3055	Code list responsible agency, coded		C		an..3					
C108	TEXT LITERAL		C							
4440	Free text	M		an..70	Fri tekst begrenset til en linje.					
4440	Free text	C	NU	an..70						
4440	Free text	C	NU	an..70						
4440	Free text	C	NU	an..70						
4440	Free text	C	NU	an..70						
3453	Language, coded	C	NU	an..3						
Nivå C	Segmentgruppe 15 (Conditional, 10)	C.15 GIS - Generell indikator (Mandatory, 1)	C529	PROCESSING INDICATOR	M			10 – Krav til myndighetsrapportering	Segmentet benyttes til å spesifisere en prosessindikator, og for å indikere at informasjonen i tilhørende segmenter i gruppen vil sendes til myndighetene. Segmentet benyttes kun ved betaling til utlandet. Eksempel GIS+10' (Myndighetsrapportering er påkrevet)	Segmentgruppen inneholder spesiell informasjon som ikke er dekket av andre segmenter, som brukes av myndigheter til statistikkformål, kontrollformål, ref. Valutaregisterloven. Segmentgruppen er påbudt for utenlandsbetalinger.
			7365	Processing indicator, coded	M		an..3			
			1131	Code list qualifier	C	NU	an..3			
			3055	Code list responsible agency, coded	C	NU	an..3			
			7187	Process type identification	C	NU	an..17			
		4451	Text subject qualifier	M		an..3	REG – Påkrevd informasjon til myndighetene	Segmentet benyttes til å gi informasjon til myndighetene i kodet form og i fritekst. Segmentet benyttes kun ved betaling til utlandet i henhold Valutaregisterloven. For bruk og informasjon om koder, kontakt banken.		
		C107	TEXT REFERENCE	C						
		4441	Free text, coded	M		an..3	For bruk og informasjon om koder, kontakt banken.			
		1131	Code list qualifier	C	NU	an..3				
		3055	Code list responsible agency, coded	C	NU	an..3				
		C108	TEXT LITERAL	C						
		4440	Free text	M		an..70	Fritekst			
		4440	Free text	C	NU	an..70				
		4440	Free text	C	NU	an..70				
4440	Free text	C	NU	an..70						
4440	Free text	C	NU	an..70						
3453	Language, coded	C	NU	an..3						

Nivå	Segment-gruppe	Segment	Element Number	Data Element	M/C	Bruk i IG	Format	Innhold, Regler og Kommentarer	Segment Beskrivelse	Nivå og Segmentgruppe Beskrivelse
Nivå C	Segmentgruppe 16 (Conditional, 1)	C.16 PRC - Prosessidentifikasjon (Mandatory, 1)	C242	PROCESS TYPE AND DESCRIPTION	M				Segmentet benyttes som et triggersegment for betalingsinformasjon. Eksempel PRC+8' (Informasjon om betalingen er gitt strukturert i de underliggende segmentgruppene)	Segmentgruppen benyttes til å spesifisere betalingsgrunn i strukturert eller ustrukturert form. Det anbefales at strukturert form alltid benyttes. Bruk av fritekst forhindrer automatisk prosessering hos mottaker. For betaling til utlandet er informasjonen begrenset. Kontakt derfor banken for detaljert informasjon.
			7187	Process type identification	M		an..17	8 – Strukturert betalingsinformasjon 11 –Ustrukturert betalingsinformaion		
			1131	Code list qualifier	C	NU	an..3			
			3055	Code list responsible agency, coded	C	NU	an..3			
			7186	Process type	C	NU	an..35			
			7186	Process type	C	NU	an..35			
		C.16 FTX - Fritekst (Conditional, 5)	4451	Text subject qualifier	M		an..3	PMD –Betalingsdetaljer i ustrukturert form. (Payment detail / Remittance information)	Segmentet benyttes til å spesifisere betalingsdetaljer som skal overføres til betalingsmottaker.	
			4453	Text function, coded	C	NU	an..3			
			C107	TEXT REFERENCE	C	NU			For informasjon av eventuell konvertering av strukturert til ustrukturert informasjon kontakt banken.	
			4441	Free text, coded	M		an..3			
			1131	Code list qualifier	C		an..3			
			3055	Code list responsible agency, coded	C		an..3			
			C108	TEXT LITERAL	C				Eksempel FTX+PMD+++Betalingen gjelder kjøp av varer'	
			4440	Free text	M		an..70	Fritekst Spesifikasjon av informasjon i fri tekst. Formidles til betalingsmottaker		
4440	Free text	C		an..70	Benyttes hvis forrige element ikke er tilstrekkelig. NB! Ved betaling til utlandet er kun 4 linjer av 35x tileiengelig					
4440	Free text	C		an..70						
4440	Free text	C		an..70						
4440	Free text	C		an..70						
3453	Language, coded	C	NU	an..3						

Nivå	Segment-gruppe	Segment	Element Number	Data Element	M/C	Bruk i IG	Format	Innhold, Regler og Kommentarer	Segment Beskrivelse	Nivå og Segmentgruppe Beskrivelse	
Nivå C	Segmentgruppe 17 (Conditional, 9999)	C.17 DOC-Dokument/meldingsdetaljer (Mandatory, 1)	C002	DOCUMENT/MESSAGE NAME	M				Segmentet benyttes til å identifisere dokumenter, som har betydning for betalingsmottakeren og som betalingen relaterer seg til. Dersom det er behov for andre dokumentkoder utover de 4 tabellen viser til må banken kontaktes. Andre gyldige internasjonale koder definert i EDIFACT katalog d96A kan kun benyttes dersom transaksjonsbank inngår en bilateral avtale med kontobank. Dette for å sikre at mottakende bank kan ta imot og håndtere kodene. Eksempel DOC+380+6128793' (Referanse til faktura med nummeret 6128793)	Segmentgruppe benyttes for å gi strukturert informasjon/detaljer om dokumenter som betalingen referer seg til. Ved bruk av strukturert informasjon i segmentgruppe 17 for faktura og KID er tilhørende MOA segment påbudt. Ved betaling til utlandet er informasjon begrenset. Kontakt derfor banken for informasjon om bruk av fritekst kontra konvertering av den strukturerte informasjon.	
			1001	Document/message name, coded	C	R	an..3	380 – Faktura 381 – Kredit faktura 999 – KID Faktura 998 – KID kreditfaktura			
			1131	Code list qualifier	C	NU	an..3				
			3055	Code list responsible agency, coded	C	NU	an..3				
			1000	Document/message name	C	NU	an..35				
			C503	DOCUMENT/MESSAGE DETAILS	C						
		1004	Document/message number	C	R	an..35	Referanse / fakturanummer / KID referanse /Creditor Reference (ISO11649)				
		1373	Document/message status, coded	C	NU	an..3					
		1366	Document/message source	C	NU	an..35					
		3453	Language, coded	C	NU	an..3					
		3153	Communication channel identifier, coded	C	NU	an..3					
		1220	Number of copies of document required	C	NU	n..2					
1218	Number of originals of document required	C	NU	n..2							
Nivå C	Segmentgruppe 17 (Conditional, 9999)	C.17 MOA - Beløp (Conditional, 5)	C516	MONETARY AMOUNT	M			Segmentet brukes til å identifisere de enkelte beløp i referansedokumentene og er påbudt for DOC kode 380-faktura, 381-kreditnota, 998-KID kreditnota og 999-KID. Banken vil kontrollere summen av spesifikasjonene mot beløp til betalingsmottaker angitt på nivå C. Dersom sum ikke stemmer avvises med BANSTA. Dersom både kvalifikator "9" og "12" er benyttet skjer kontrollsummeringen på beløp angitt med kvalifikator "12" Eksempel MOA+12:11234,30' (Beløp til betaling er 11234,30)	Segmentet brukes til å avslutte segmentgruppe 17. Eksempel GIS+37' (Informasjon som er gitt i kodet form og/eller i fritekst er komplett)		
			5025	Monetary amount type qualifier	M		an..3			9 – Beløp til forfall på faktura 12 - Beløp til betaling	
			5004	Monetary amount	C	R	n..18			Beløp Hvis beløpet har desimaler, skal det alltid oppgis med komma som desimalskilletegn og med 2 desimaler med mindre annet er avtalt	
			6345	Currency, coded	C	NU	an..3				
			6343	Currency qualifier	C	NU	an..3				
			4405	Status, coded	C	NU	an..3				
		C.17 DTIM - Dato/tid/periode (Conditional, 5)	2005	Date/time/period qualifier	M		an..3	138 –Betalingsdato, forfallsdato 171 –Referansedato, dokumentets dato			
			2380	Date/time/period	C	R	an..35	Dato			
			2379	Date/time/period format qualifier	C	R	an..3	102 – ÅÅÅMMDD			
										Segmentet kan brukes til oppgi dato for når referansedokumentene ble produsert, og andre relevante datoer. Eksempel DTM+171:20101229:102' (Referansedokumentets dato er 29. desember 2010).	
Nivå C	Segmentgruppe 23 (Conditional, 1)	C.23 GIS - Gen-indikator (Mandatory, 1)	C529	PROCESSING INDICATOR	M			Segmentet brukes til å angi beløp, dvs. sum av beløp i referansedokumentene. Eksempel MOA+128:11234,30' (Sum av beløp i referansedokumentene er 11234,30)	Segmentgruppen terminerer segmentgruppe 17.		
			7365	Processing indicator, coded	M		an..3			37 –Slutt på spesifikasjon	
			1131	Code list qualifier	C	NU	an..3				
			3055	Code list responsible agency, coded	C	NU	an..3				
			7187	Process type identification	C	NU	an..17				
		C.23 MOA - Beløp (Conditional, 5)	C516	MONETARY AMOUNT	M			Segmentet brukes til å angi beløp, dvs. sum av beløp i referansedokumentene. Eksempel MOA+128:11234,30' (Sum av beløp i referansedokumentene er 11234,30)		Segmentgruppen terminerer segmentgruppe 17.	
			5025	Monetary amount type qualifier	M		an..3				128 – Totalt beløp for referansedokumentene
			5004	Monetary amount	C	R	n..18				Beløp Hvis beløpet har desimaler, skal det alltid oppgis med komma som desimalskilletegn og med 2 desimaler med mindre annet er avtalt
			6345	Currency, coded	C	NU	an..3				
			6343	Currency qualifier	C	NU	an..3				
			4405	Status, coded	C	NU	an..3				

Nivå	Segment-gruppe	Segment	Element Number	Data Element	M/C	Bruk i IG	Format	Innhold, Regler og Kommentarer	Segment Beskrivelse	Nivå og Segmentgruppe Beskrivelse
Nivå A, etter detaljseksjonen	A.0 CNT - Kontrolltotal (Conditional, 5)		C270	CONTROL	M				Segmentet inneholder kontrolldata, og indikerer slutten på sekvensen av debet-instruksjoner. Det benyttes for å angi (og kontrollere) antall debetbelastninger. Summen i DE 6066 er identisk med totalt antall nivå B (antall LIN-segmenter, gr. 4). Bruk av segmentet må avtales mellom den enkelte kunde og betalingsinstitusjonen. Eksempel CNT+LI:19' (Antall LIN-segmenter (gr. 4, eller nivå B) er 19)	Informasjon som er oppgitt på dette nivået av meldingen gjelder generelt for hele multi-betalingsordren.
			6069	Control qualifier	M		an..3	LI – Antall segmenter på B nivå, debetsiden		
			6066	Control value	M		n..18	Antall		
			6411	Measure unit qualifier	C	NU	an..3			
		A.0 UNT - Meldingshale (Mandatory, 1)		74	Number of segments in a message	M		n..6	Totalt antall segmenter i meldingen inklusiv UNH og UNT	
			62	Message reference number	M		an..14	Meldingsreferansennummer. Samme innhold som oppgitt i UNH/0062	Eksempel UNT+234+1' (Det er 234 segmenter i denne meldingen, som er nr. 1 i utvekslingen)	

8 Message Example

Her vises tre eksempler på EDIFACT PAYMUL meldinger

8.1 Masseutbetaling innenlands (lønn/pensjon)

File start	UNA:+?' UNB+UNOC:3+958995369:ZZ+NDEANOKKXXX:55+050122:0500+53690122050046++++I'
Message start	UNH+1+PAYMUL:D:96A:UN' BGM+452+958995369-0122-05004610-1' DTM+137:20050122:102' NAD+MS+958995369'
sgr 4 sgr 4 sgr 4 sgr 4 sgr 5 sgr 6 sgr 7	LIN+1' DTM+203:20050122:102' RFF+AEK:2005-01-22-00.23.41.606903-01220001' BUS+1:PEN+DO' MOA+9:73615,00' FIH+OR+60030715678' NAD+OY+958995369'
sgr 11 sgr 11 sgr 11 sgr 11 sgr 12 sgr 13 sgr 16 sgr 16 sgr 23	SEQ++1' MOA+9:1834,00' RFF+AGN:2005-01-22-00.23.41.606903-01220001' RFF+AFO:REF 361586' FIH+BF+16001254672' NAD+BE+++NILSEN TORIL+PERSVEIEN 2+OSLO++1067' PRC+11' FTX+PMD+++EKTEF.PENSJON FRA KOLLEKTIV 2.446 GIS+37'
sgr 11 sgr 11 sgr 11 sgr 11 sgr 12 sgr 13 sgr 16 sgr 23	SEQ++2' MOA+9:29242,00' RFF+AGN:2005-01-22-00.23.41.554846-01220001' RFF+AFO:Utbetaling fra Storebrand' FIH+BF+22916054321' NAD+BE+++LARS HANSEN+TUFTE+HVITTINGFOSS++3647' PRC+11' GIS+37'
sgr 11 sgr 11 sgr 11 sgr 11 sgr 12 sgr 13 sgr 16 sgr 23	SEQ++3' MOA+9:40675,00' RFF+AGN:2005-01-22-00.23.41.422184-01220001' RFF+AFO:Utbetaling fra Storebrand' FIH+BF+95811054895' NAD+BE+++LAILA HANSEN+BERGENSERVN. 6+BERGEN++5036' PRC+11' GIS+37'
sgr 11 sgr 11 sgr 11 sgr 11 sgr 13 sgr 16 sgr 23	SEQ++4' MOA+9:1864,00' RFF+AGN:2005-01-22-00.23.41.259096-01220001' RFF+AFO:Utbetaling fra Storebrand' NAD+BE+++HEGE OLSEN+OLSENGT, 5+BÆRUMS VERK++1353' PRC+11' GIS+37'
Message end	CNT+LE:1' UNT+45+2'
File end	UNZ+2+53690122050046'

8,2 Eksempell på innlandsfaktura.

File start	UNA:+?' UNB+UNOC:3+974388766+NDEANOKKXXX+050120:1208+83++++1'
Message start	UNH+1+PAYMUL:D:96A:UN' BGM+452+83' DTM+137:20050120:102' NAD+MS+974388766'
sgr 4 sgr 4 sgr 4 sgr 4 sgr 5 sgr 6 sgr 7	LIN+1' DTM+203:20050120:102' RFF+AEK:83.1' BUS+1:ZZZ+DO' MOA+9:29608,43:NOK' FIH+OR+60032312546' NAD+OY+974388766'
sgr 11 sgr 11 sgr 11 sgr 11 sgr 12 sgr 13 sgr 16 sgr 17 sgr 17 sgr 17	SEQ++1' MOA+9:21908,83' RFF+AGN:83.1.1' FCA+14' FIH+BF+70321025896:Firmaet As' NAD+BE+++Firmaet As+Billingstadsletta 110+Sandvika++1300+NO' PRC+8' DOC+380+1807316' MOA+12:21908,83' DTM+138:20050120:102'
sgr 11 sgr 11 sgr 11 sgr 11 sgr 12 sgr 13 sgr 16 sgr 17 sgr 17 sgr 17	SEQ++2' MOA+9:4341,60' RFF+AGN:83.1.2' FCA+14' FIH+BF+53030512345:OLAVSEN A.S.' NAD+BE+++OLAVSEN A.S+MOSBY++4710+NO' PRC+8' DOC+380+11003' MOA+12:4341,60' DTM+138:20050120:102'
sgr 11 sgr 11 sgr 11 sgr 11 sgr 12 sgr 13 sgr 16 sgr 17 sgr 17 sgr 17	SEQ++3' MOA+9:3358,00' RFF+AGN:83.1.3' FCA+14' FIH+BF+83971987654:PER PERSEN & CO' NAD+BE+++PER PERSEN & CO+BOKS 3010++++NO' PRC+8' DOC+380+2023' MOA+12:4858,00' DTM+138:20050120:102'
sgr 23	GIS+37'
Message end	CNT+LE:1' UNT+44+1'
File end	UNZ+1+83'

(OBS. Når nytt B-nivå kan dette om ønskelig være en utlandsbetaling.)

8,3 Eksempel på utenlandsbetaling

File start	UNA:+,?' UNB+UNOC:3+100490072+NDEANOKKXXX+050120:1434+9844+++++1'
Message start	UNH+1+PAYMUL:D:96A:UN' BGM+452+9844' DTM+137:20050120:102' NAD+MS+100490072'
sgr 4	LIN+1'
sgr 4	DTM+203:20050120:102'
sgr 4	RFF+AEK:9844.1'
sgr 4	BUS+1:ZZZ+IN'
sgr 5	MOA+9:4399,39:EUR'
sgr 6	FIH+OR+60120467893'
sgr 7	NAD+OY+100490072'
sgr 11	SEQ++1'
sgr 11	MOA+9:4399,39'
sgr 11	RFF+AGN:9844.1.1'
sgr 11	FCA+14'
sgr 12	FIH+BF+2344080901:Solid Travel S.A.:EUR+RBOSGRAA:25:5:::ROYAL BANK OF SCOTLAND PLC,PIRAEUS BRANCH,61 AKTI MIAOULI,GR 185 36 PI:RAEUS,+GR'
sgr 13	NAD+BE+++Solid Travel S.A.+10 SYPPRESS AVE+ATHENS++158 45+GR'
sgr 14	INP+BF:BE+1:AD'
sgr 14	FTX+AAAG'
sgr 15	GIS+10'
sgr 15	FTX+REG++25+TEXT'
sgr 16	PRC+8'
sgr 17	DOC+380+333441'
sgr 17	MOA+12:406,00'
sgr 17	DTM+138:20050120:102'
sgr 17	DOC+380+332279'
sgr 17	MOA+12:292,18'
sgr 17	DTM+138:20050120:102'
sgr 4	LIN+2'
sgr 4	DTM+203:20050120:102'
sgr 4	RFF+AEK:9844.2'
sgr 4	BUS+1:ZZZ+IN'
sgr 5	MOA+9:13968,98:GBP'
sgr 6	FIH+OR+60120812548'
sgr 7	NAD+OY+100490072'
sgr 11	SEQ++1'
sgr 11	MOA+9:13968,98'
sgr 11	RFF+AGN:9844.2.1'
sgr 11	FCA+14'
sgr 12	FIH+BF+GB42BARC20795891411775:SMALLVILLE LIMITED::GBP+BARCGB22:25:5:207973:154:13 BARCLAYS BANK PLC.PO BOX 1504,SOUTHEND ON SEA,ESSE'
sgr 13	NAD+BE+++SMALLVILLE LIMITED+SMALLVILLE LAKE+HURBURY++RM20 7IZ+GB'
sgr 14	INP+BF:BE+1:AD'
sgr 14	FTX+AAAG'
sgr 15	GIS+10'
sgr 15	FTX+REG++25+TEXT'
sgr 16	PRC+8'
sgr 17	DOC+380+RA29823'
sgr 17	MOA+12:35,00'
sgr 17	DTM+138:20050120:102'
sgr 23	GIS+37'
Message end	CNT+LE:2' UNT+52+1'
File end	UNZ+1+9844'